

Pompa dosatrice elettronica

LMI ROYTRONIC[®] serie P⁺ - FastPrime[™]



Serie P⁺0

- Cadenza fissa: 120 o 240 colpi/min
- Corsa regolabile: dal 20 al 100 %

Serie P⁺1

- Cadenza regolabile: da 1 a 120 o 240 colpi/min
- Corsa regolabile: dal 20 al 100 %

Serie P⁺7

- Cadenza regolabile: da 1 a 120 o 240 colpi/min
- Corsa regolabile: dal 20 al 100 %
- Comando esterno a mezzo di impulsi
- Arresto per interruttore di basso livello

Serie P⁺8

- Cadenza regolabile: da 1 a 120 o 240 colpi/min
- Corsa regolabile: dal 20 al 100 %
- Comando esterno a mezzo di segnale 4-20 mA
- Arresto per interruttore di basso livello

Caratteristiche tecniche principali

- Pompa elettromagnetica con membrana a secco
- Portata massima: 12,1 l/h
- Pressione massima: 17,3 bar
- Temperatura massima dei fluidi pompati: 50 °C
- Altezza di innesco: 1,5 m
- Precisione della portata regolata $\pm 2\%$ ca

Struttura robusta

- L'alto spessore delle pareti del carter in IXEF, unitamente alla presenza di materiali resistenti, garantiscono un'ottima resistenza alle vibrazioni.
- I componenti sotto tensione e le parti in movimento sono completamente protetti.

Caratteristiche

- I nuovi dosatori FastPrime[™] sono equipaggiati di un spurgo per l'innesco.
- La canna di iniezione è dotata di un dispositivo che consente la diffusione del prodotto iniettato nella vena del fluido da trattare, impedendo la cristallizzazione e il riscaldamento nel punto di iniezione.
- Un segnalatore luminoso indica quando la pompa è in funzione e segnala ogni colpo della pompa.
- Le serie P⁺7 e P⁺8 propongono in opzione interruttore di basso livello associato ad un indicatore luminoso che avverte quando il livello di liquido è troppo basso.



Pompe dosatrici elettroniche ROYTRONIC[®] con dosatori FastPrime[™]

Ampia gamma di applicazioni

- I materiali utilizzati per i dosatori (PVC, PVDF, PP, Acrilici) e per le valvole (sfere ceramica o PTFE, sedi Aflas o PTFE) assicurano una perfetta compatibilità con la maggior parte dei prodotti chimici.
- Le membrane sono composite Fluorofilm[™].
- Grazie alla presenza delle doppie sfere nelle valvole, il pompaggio è di grande efficacia.
- Con la possibile combinazione di differenti materiali del dosatore, la ROYTRONIC[®] si adatterà perfettamente alle vostre necessità.

Protezione IP65

- L'ermeticità della carcassa è garantita dalla presenza di guarnizioni toriche su tutte le parti smontabili.
- Un coperchio trasparente protegge il pannello di controllo dalle aggressioni esterne.
- Il collegamento dei comandi esterni si fa con connettori stagni M12 (IP68).

Accessori

- Le pompe ROYTRONIC[®] vengono fornite complete di:
 1. una canna di iniezione,
 2. una valvola di fondo,
 3. un peso in ceramica,
 4. 2 m di tubo di spurgo.
- Le pompe dei series P⁺7 e P⁺8 sono fornite con un cavo di comando esterno (2 m).

Prestazioni

Modello	Portata (l/h) max.	Pressione (bar) max.	Membrana taglia (pollici²)	Cilindrata (ml)		Cadenza (colpi/min)	Materiali corpo dosatore Materiali sedi						Raccordi		
				min.	max.		min. - max.	Acrilico Aflas®	PVDF Aflas®	PVDF PTFE	PP PTFE	PVC Aflas®	Acrilico Aflas®	LDPE Pollici	LDPE Metrico
						Sfere in ceramica									
P*01*	0.9	17.3	0.2	0.03	0.13	120	910NX	812NX	813NX	915NX	818NX	919NX	.250"OD	3x6 mm	6x12 mm
P*04*	1.9	17.3	0.2	0.03	0.13	240	910NX	812NX	813NX	915NX	818NX	919NX	.250"OD	3x6 mm	6x12 mm
P*05*	3.8	7.6	0.4	0.05	0.26	240	920NX	822NX	823NX	925NX	828NX	929NX	.375"OD	6x8 mm	6x12 mm
P*06*	7.6	3.4	0.8	0.11	0.53	240	930NX	832NX	833NX	935NX	838NX	939NX	.375"OD	6x8 mm	6x12 mm
P*08*	12.1	1.5	0.8	0.17	0.84	240	930NX	832NX	833NX	935NX	838NX	939NX	.375"OD	6x8 mm	6x12 mm
P*11*	0.9	17.3	0.2	0.03	0.13	1-120	910NX	812NX	813NX	915NX	818NX	919NX	.250"OD	3x6 mm	6x12 mm
P*14*	1.9	17.3	0.2	0.03	0.13	1-240	910NX	812NX	813NX	915NX	818NX	919NX	.250"OD	3x6 mm	6x12 mm
P*15*	3.8	7.6	0.4	0.05	0.26	1-240	920NX	822NX	823NX	925NX	828NX	929NX	.375"OD	6x8 mm	6x12 mm
P*16*	7.6	3.4	0.8	0.11	0.53	1-240	930NX	832NX	833NX	935NX	838NX	939NX	.375"OD	6x8 mm	6x12 mm
P*18*	12.1	1.5	0.8	0.17	0.84	1-240	930NX	832NX	833NX	935NX	838NX	939NX	.375"OD	6x8 mm	6x12 mm
P*71*	0.9	17.3	0.2	0.03	0.13	1-120	910NX	812NX	813NX	915NX	818NX	919NX	.250"OD	3x6 mm	6x12 mm
P*74*	1.9	17.3	0.2	0.03	0.13	1-240	910NX	812NX	813NX	915NX	818NX	919NX	.250"OD	3x6 mm	6x12 mm
P*75*	3.8	7.6	0.4	0.05	0.26	1-240	920NX	822NX	823NX	925NX	828NX	929NX	.375"OD	6x8 mm	6x12 mm
P*76*	7.6	3.4	0.8	0.11	0.53	1-240	930NX	832NX	833NX	935NX	838NX	939NX	.375"OD	6x8 mm	6x12 mm
P*78*	12.1	1.5	0.8	0.17	0.84	1-240	930NX	832NX	833NX	935NX	838NX	939NX	.375"OD	6x8 mm	6x12 mm
P*81*	0.9	17.3	0.2	0.03	0.13	1-120	910NX	812NX	813NX	915NX	818NX	919NX	.250"OD	3x6 mm	6x12 mm
P*84*	1.9	17.3	0.2	0.03	0.13	1-240	910NX	812NX	813NX	915NX	818NX	919NX	.250"OD	3x6 mm	6x12 mm
P*85*	3.8	7.6	0.4	0.05	0.26	1-240	920NX	822NX	823NX	925NX	828NX	929NX	.375"OD	6x8 mm	6x12 mm
P*86*	7.6	3.4	0.8	0.11	0.53	1-240	930NX	832NX	833NX	935NX	838NX	939NX	.375"OD	6x8 mm	6x12 mm
P*88*	12.1	1.5	0.8	0.17	0.84	1-240	930NX	832NX	833NX	935NX	838NX	939NX	.375"OD	6x8 mm	6x12 mm

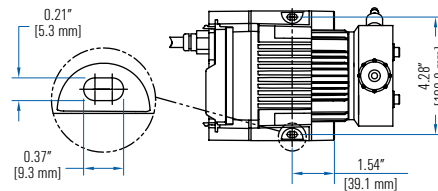
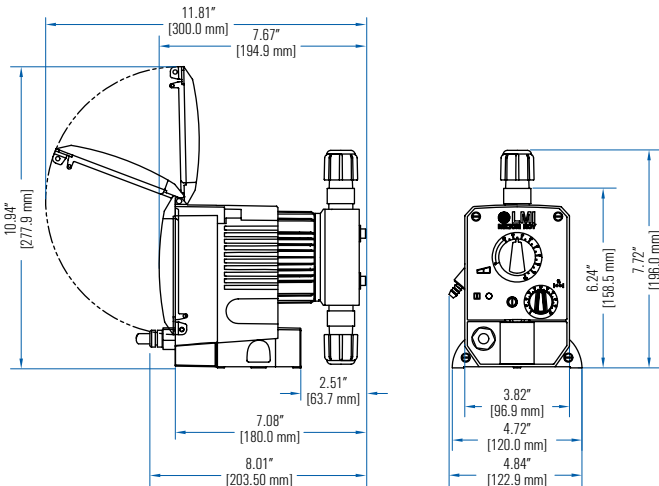
* Precisare il tipo di alimentazione utilizzando i seguenti codici:

3 – 230 V, presa CEE

5 – 230 V, presa UK

8 – 115 V, senza presa

Dimensioni generali



Le dimensioni generali sono date a titolo soltanto indicativo.
Corrispondono alle dimensioni massime.

Peso ed imballo

Tipo	Peso netto (*) kg	Peso lordo (*) kg	Imballo (mm) (L x l x A)
ROYTRONIC® - FastPrime™	3.60	4.85	280 x 260 x 240

(*) Approssimativamente



Una rete di oltre 100 distributori e agenti.

Per trovare il contatto locale, visitate il nostro sito Internet :

www.miltonroy-europe.com

ROYTRONIC® - Rif. 160 5019 230N - 01/08

Si riserva il diritto di apportare modifiche tecniche senza preavviso. Stampato in Francia.



DISTRIBUTORE AUTORIZZATO MILTON ROY

Via Paracelso, 16 20864 Agrate Brianza (MB)
Centro Direzionale Colleoni Palazzo Andromeda 1
T. +39 039 6578511 www.archimedemilano.com