

Portata da

• 0,6 l/h à 10,08 l/h

Pressione

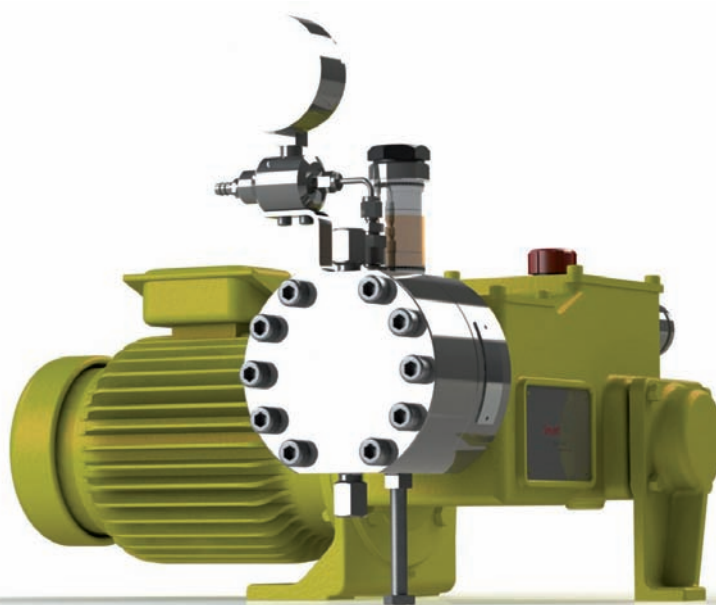
• 70 bar

Materiali proposti

• Inox 316L  
• PVC o PVDF

Membrana PTFE

Conforme alla norma API 675  
CE, ATEX, NACE, ASME



DOSAPRO Pumps

## Pompa dosatrice MILROYAL® D

Dosatore a membrana | **Dynamic Stiffness Diaphragm** Tecnologia

- **Design al servizio della tutela dell'ambiente (conforme alla regolamentazione REACH)**
- **Riduce il costo totale del ciclo di vita della pompa**
- **Conforme alla norma API 675**

### APPLICAZIONI TIPICHE

- **Trattamento gas:** odorizzazione di gas, iniezione di mercaptano o THT
- **Raffinerie:** iniezione di additivi nel carburante, iniezione di catalizzatori
- **Trattamento dell'acqua delle caldaie:** trattamento delle acque di rabbocco, di circuito e di scarico (iniezione di inibitore di corrosione, biocidi, antischiuma, antitartaro, anticalcare, fosfati, ecc.)
- **Colorazione della polpa:** iniezione di inchiostro colorante

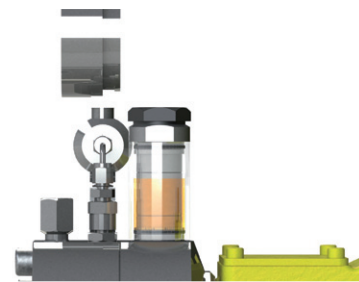
### VANTAGGI

- **Design al servizio della tutela dell'ambiente (conforme alla regolamentazione REACH):**
  - > Possibilità di iniezione a bassa portata di prodotti chimici ad alta concentrazione - *Tecnologia DSD®*
  - > Possibilità di iniezione di prodotti viscosi - *Tecnologia DSD®*
- **Riduzione del costo totale:**
  - > Riduzione dei costi di manutenzione: membrana rigida a durata utile prolungata - *Tecnologia DSD®*
  - > Riduzione delle operazioni di manutenzione: basso numero di componenti nel dosatore - *Tecnologia DSD®*
  - > Riduzione dei costi per prodotti di consumo: 40 ml di olio nel dosatore *Tecnologia DSD®*
- **Design compatto**
- **Conforme alla norma API 675**
- **Dosatore plastica da 35 bar**

# Caratteristiche tecniche

## Principali caratteristiche idrauliche

- **Precisione:** +/- 1% su un range dal 10% al 100% della portata nominale
- **Valvola interna 6 funzioni / Tecnologia DSD®**
  1. Valvola di sicurezza
  2. Valvola d'ammissione
  3. Sfiato dell'aria
  4. Serbatoio dell'olio - 40 ml
  5. Controllo visivo di sovrappressione
  6. Controllo visivo del livello dell'olio
- **Dynamic Stiffness Diaphragm (DSD®):** durata utile superiore a 25.000 h - *Tecnologia DSD®*
- **Temperatura del fluido di processo:** da -5 °C a +70 °C in versione metallo, +50 °C in versione plastica



## Materiali in contatto con il liquido pompato

	DOSATORE PLASTICA	DOSATORE INOX 316 L
<b>Corpo dosatore</b>	PVC ou PVDF	316L
<b>Corpo valvola</b>	PVC ou PVDF	316L
<b>Sfere</b>	Hastelloy C	Hastelloy C
<b>Sedi</b>	PEEK	316L
<b>Membrana</b>	PTFE 7A	PTFE 7A

## Principali caratteristiche meccaniche

- Spinta di 110 daN, corsa 100% = 25,4 mm
- Regolazione della portata durante il funzionamento o all'arresto da 0 a 100%
- Carter in ghisa
- Versione con multiplexing fino a 10 teste di dosaggio
- Conformità ATEX zona 1 e 2, T3 o T4
- **Vernice standard** RAL 1018, 100 μ

## Prestazioni

Ø	PORTATA (L/h)		PRESSIONE	CADENZA	VISCOSITÀ	PRESSIONE DE ASIRACIÓN MAXI	COLLEGAMENTI	
	10 bar	P max	bar	cpm	cP	bar	(Valvole) Sedi / Sfere	
<b>XR71 - Dosatore Inox 316L</b>								
6	0,93	0,79	70	23	60	21	1/4" NPT-F (Ø3,17mm-ND) 316L / Hastelloy C	Cilindrata: 0,71 cm <sup>3</sup> Membrana 71 Motore 0,25 kW
	1,86	1,58	70	46	50			
	3,77	3,2	70	93	40			
	5,67	4,82	70	140	30			
8	1,66	1,41	70	23	60			
	3,31	2,82	70	46	50			
	6,7	5,69	70	93	40			
	10,08	8,57	70	140	30			
<b>CR71 - Dosatore PVC</b>								
6	0,93	0,85	25	23	60	7,5	1/4" Gas F (Ø4mm-ND) PEEK / Hastelloy C	Cilindrata: 0,71 cm <sup>3</sup> Membrana 71 Motore 0,25 kW
	1,86	1,70	25	46	50			
	3,77	3,43	25	93	40			
	5,67	5,16	25	140	30			
8	1,66	1,51	25	23	60			
	3,31	3,01	25	46	50			
	6,7	6,09	25	93	40			
	10,08	9,17	25	140	30			
<b>VR71 - Dosatore PVDF</b>								
6	0,93	0,79	35	23	60	10,5	1/4" Gas F (Ø4mm-ND) PEEK / Hastelloy C	Cilindrata: 0,71 cm <sup>3</sup> Membrana 71 Motore 0,25 kW
	1,86	1,58	35	46	50			
	3,77	3,20	35	93	40			
	5,67	4,82	35	140	30			
8	1,66	1,41	35	23	60			
	3,31	2,82	35	46	50			
	6,70	5,69	35	93	40			
	10,08	8,57	35	140	30			

Portate da intendersi per 50 Hz e 1.500 giri/min. La pompa può essere adattata al processo utilizzato dal cliente per i prodotti viscosi.

# Codifiche | Standard & opzioni

## Standard

### MILROYAL® D

<b>MD</b>	<b>MILROYAL® D</b>					
	<b>CADENZA in colpi/minuto</b>					
	23	Consultare la seguente tabella per scegliere la cadenza che influisce direttamente sulla portata				
	46					
	93					
	140					
	<b>Potenza del motore</b>					
	<b>Potenza motore standard della pompa</b>					
	F	0,25 kW				
	G	0,37 kW				
	<b>Altre potenze</b>					
	<i>Attenzione: declassamento motore per multiplexing o variazione di frequenza / Duplex = potenza motore x 1,2 / Triplex = potenza motore x 1,35</i>					
	H	0,55 kW				
	<b>Pompa senza motore</b>					
	S	Pompa consegnata senza motore - <i>Precisare la potenza del futuro motore</i>				
	<b>Pistone</b>					
	6					
	8					
	<b>Tipo di dosatore DSD®</b>					
	CR	Dosatore plastica PVC				
	VR	Dosatore plastica PVDF				
	XR	Dosatore INOX 316L				
	<b>Pressione di servizio</b>					
	Indicare qui la pressione di servizio					
	La valvola di sicurezza interna sarà tarata in funzione della pressione dichiarata					
	Se la pressione di servizio ≤ 20 b => pressione di taratura = pressione di servizio + 8 bar					
	Se la pressione di servizio > 20 b => pressione di taratura = pressione di servizio + 8 bar + 0,7 bar per ogni porzione di 10 bar					
	<b>Multiplexage</b>					
	-	Simplex				
	DX	Duplex				
	TX	Triplex				
	-	Multiplex				
<b>MD</b>	<b>93</b>	<b>F</b>	<b>6</b>	<b>XR</b>	<b>70</b>	<b>-</b>

## Opzioni

<b>Servomotor</b>	Elettronico o pneumatico, ATEX zona 1-2-3 o nessuna • 4-20 mA/Profibus • 3-15 PSI
<b>Motore</b>	Per variazione di frequenza, ATEX in base al capitolato
<b>Rilevamento di rottura</b>	Tramite manometro, pressostato o monocontatto
<b>Valvole speciali</b>	Adatte alla propria applicazione - <i>Ad esempio alta viscosità</i>
<b>Collegamenti</b>	NPT, GAS o a flange ANSI o DIN in base al capitolato
<b>Vernice</b>	Su richiesta in base al capitolato
<b>Carter</b>	Bassa temperatura

## Accessori

Milton Roy Europe propone un'ampia gamma di accessori a completamento dell'installazione della pompa.



## Ricambi

Milton Roy Europe offre consulenza in relazione ai pezzi di usura indispensabili da conservare in magazzino per ottimizzare il rendimento dell'attrezzatura.



## Pacchetti

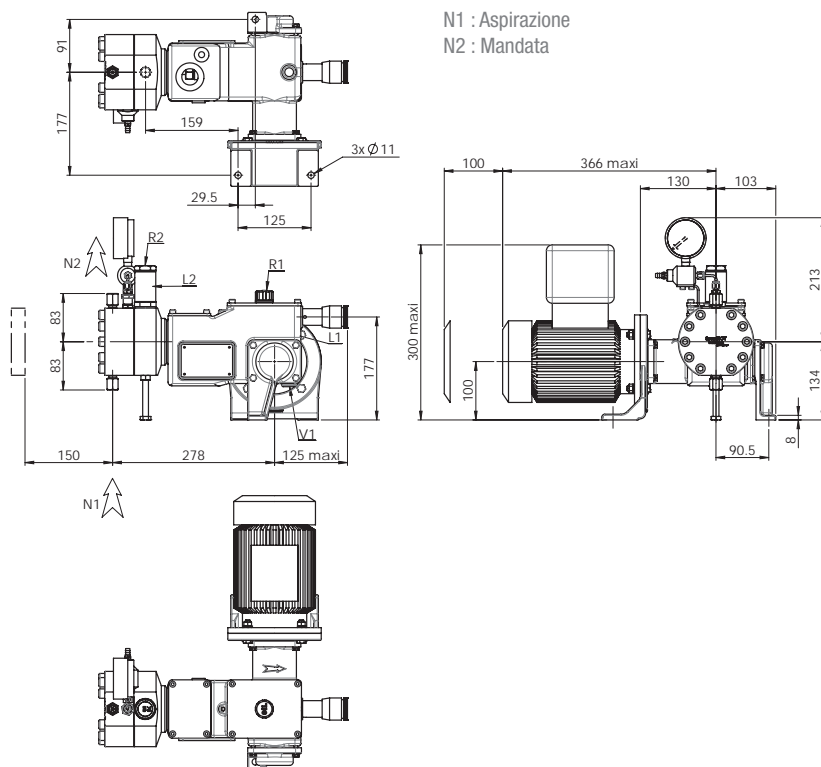
Milton Roy Europe realizza soluzioni di dosaggio chiavi in mano, dalle pompe su skid ai pacchetti complessi personalizzati al 100%.



# Dimensioni e imballaggio

APPARECCHIATURA	IMBALLO STANDARD	PESO NETTO (*) kg	PESO LORDO (*) kg	IMBALLAGGIO (mm) (L x l x h)
<b>Simplex</b>		30	47	810 x 560 x 560
<b>Duplex</b>	Cassa legno	50	74	800 x 800 x 590
<b>Simplex + servomotore</b>		35	59	800 x 800 x 590
<b>Triplex</b>		70	115	1.310 x 630 x 690

(\*) Approssimativamente



COLLEGAMENTI	
APPARECCHIATURA	IMBALLO STANDARD
<b>N1</b>	1/4" NPT - F
<b>N2</b>	1/4" NPT - F
<b>L2</b>	Livello olio idraulico
<b>R2</b>	Riempimento olio idraulico
<b>V1</b>	Svuotamento olio meccanico
<b>L1</b>	Livello olio meccanico
<b>R1</b>	Riempimento olio meccanico
<b>Peso motore</b>	15 kg
<b>Peso senza motore</b>	30 kg

## MILTON ROY EUROPE | INNOVATIVE SUSTAINABILITY TOGETHER

### Un efficiente team di ingegneri e tecnici che:

- Vi guida nella scelta della soluzione chiavi in mano più adatta alle vostre esigenze
- Vi garantisce un follow-up di progetto personalizzato
- Vi assiste per garantire la perfetta installazione delle vostre apparecchiature
- Comunica con i vostri specialisti per sviluppare prodotti specifici e anticipare le vostre esigenze future

Una rete di oltre 100 fra distributori e agenti.  
Per trovare il distributore più vicino visitare il sito:  
[www.miltonroy-europe.com](http://www.miltonroy-europe.com)

MILROYAL® D - Rif. 160 5608 230N - Rev. B - 06/12 - Fotografia non contrattuale.  
Tutti i diritti riservati. Specifiche soggette a modifiche senza preavviso. Stampato in Francia.

Conception | mad'line | 02 35 50 04 04 | [www.madline.fr](http://www.madline.fr) | [madline@madline.fr](mailto:madline@madline.fr)

