

Pompe dosatrici serie MAXROY® A, B e D

Portata massima: 1110 l/o • Pressione massima di mandata: 28 bar • Membrana idraulicamente equilibrata



Caratteristiche tecniche

- Portata fino a:
 - 64 l/o per la MAXROY® D105
 - 410 l/o per la MAXROY® A105
 - 420 l/o per la MAXROY® B105
 - 1100 l/o per la MAXROY® B145
- Pressione massima:
 - 10 bar per le MAXROY® A105 e B145
 - 28 bar per le MAXROY® B105 e D105
- Temperatura massima dei fluidi pompanti:
 - + 90 °C con testate dosatrici metalliche
 - + 50 °C con testate dosatrici plastiche
- Regolazione della portata nominale in fase di marcia o d'arresto dallo 0 al 100 %
- Precisione $\pm 1\%$ nel campo dal 10 al 100 % della portata nominale
- Valvola di sicurezza incorporata, tarata come standard di esacuzione
Valvola regolabile in opzione
- Altezza massima di aspirazione: 2 mCA eccetto dosatore «Liquidi viscosi»
- Pressione massima all'aspirazione: 2 bar
- La durata della membrana può superare le 20.000 ore, a seconda del tipo di prodotto pompato, delle condizioni di utilizzo e d'installazione
- Membrana semplice o doppia
- Possibilità di versioni duplex e triplex
- Possibile conformità alla norma API 675
- Versione antideflagrante conforme alla ATEX CE EX II 2 G/D c T4 (Testate dosatrici plastiche, consultateci)

Caratteristiche elettriche dei motori

Caratteristiche generali standard:

- Alimentazione: 230/400 V - trifase - 50 Hz o 260/460 V - trifase - 60 Hz
- Forma IM V1:
 - flangia FF130 - albero 14x30 mm per le MAXROY® A105 e D105
 - flangia FF165 - albero 19x40 mm o 24x50 mm per le MAXROY® B105 e B145
- Protezione: IP 55, tropicalizzata (90 %)
- Isolamento: classe F
- Temperatura ambiente: -16 °C a +40 °C
- Velocità di rotazione:
 - 1500 giri/min per le MAXROY® A105, B145 e D105
 - 1000 o 1500 giri/min per la MAXROY® B105
- I motori rispondono alle norme europee ed internazionali
- Motori a specifiche o speciali: su richiesta



Pompa dosatrice MAXROY® A - Testata dosatrice in plastica

Opzioni

- Accoppiamento motore/pompa con giunto flessibile (API 675)
- Doppia membrana con sistema detezione rottura
- Regolazione automatica della portata con: servomotore elettronico, servomotore antideflagrante, servomotore pneumatico, variatore di frequenza
- Attacchi flangiati
- Contacolpi

Tipi di testate dosatrici

COMPONENTI	MATERIALI DI COSTRUZIONE	
	PVC ⁽¹⁾	316L ⁽²⁾
Corpo testata	PVC	316L
Corpi valvole	PVC	316L
Sedi valvole	PE ⁽³⁾	316L
Sfere	Vetro ⁽³⁾	316L
Piastra d'appoggio	PVC	316L
Membrana	PTFE	PTFE
Molla della sfera di mandata	Hastelloy C	316L
Guarnizioni	Viton ⁽⁴⁾	PTFE

⁽¹⁾ Pressione limitata a 10 bar sotto i 20 °C. Prevedere un declassamento di 1,1 bar ogni 5 °C. Temperatura massima di servizio: 50 °C

⁽²⁾ I servizi commerciali MILTON ROY EUROPE tengono a vostra disposizione le tabelle di corrispondenza dei tipi di acciaio con le norme nazionali ed internazionali (AFNOR, DIN, ASTM, BS, ecc.)

⁽³⁾ MAXROY® B145: PVC

⁽⁴⁾ Altri materiali su richiesta

ALTRI MATERIALI DELLE TESTATE DOSATRICI

- Versione "H₂SO₄ concentrato": costruzione in 316L con guida sfere in 316L, sedi valvole in 904L e sfere in Hastelloy C
- Versione "Liquidi viscosi": costruzione in 316L con sfere in 316L e molla in Hastelloy C
- Versione "Liquidi consolidati": costruzione in 316L con sedi valvole e sfere in 440C
- Versione "Polielettroliti": costruzione in PVC con sedi valvole e sfere in 316L e molla in Hastelloy C
- Altre versioni: su richiesta

Prestazioni

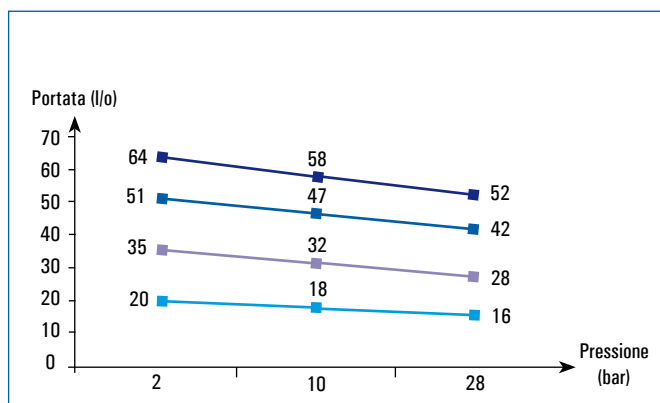
Tipo	Testata dosatrice in plastica	Testata dosatrice metallica		Cadenza (colpi/min) ⁽¹⁾	Riduzione	Ø Pistone (mm)	Ø Membrana (mm)	Cilindrata (cm ³) ⁽³⁾
	Portata a 10 bar (l/o)	Portata a 10 bar (l/o)	Portata a 28 bar (l/o)					
MAXROY® D105	18		16	58	1/25	22	105	7.2
	32		28	96	1/15	22	105	7.2
	47		42	144	1/10	22	105	7.2
	58		52	180 ⁽²⁾	1/8	22	105	7.2
MAXROY® B105	84		84	36	1/25	41.1	105	38.8
	130		130	58	1/25	41.1	105	38.8
	209		209	96	1/15	41.1	105	38.8
	316		316	144	1/10	41.1	105	38.8
	391		391	180 ⁽²⁾	1/8	41.1	105	38.8
MAXROY® A105	127	127		58	1/25	50	105	38.8
	210	210		96	1/15	50	105	38.8
	322	322		144	1/10	50	105	38.8
	400	400		180 ⁽²⁾	1/8	50	105	38.8
MAXROY® B145	363	363		58	1/25	66.5	145	118.1
	621	621		96	1/15	66.5	145	118.1
	860	860		144	1/10	66.5	145	118.1
	1051	1051		180 ⁽²⁾	1/8	66.5	145	118.1

⁽¹⁾ Le cadenze sono relative ad una velocità di rotazione di 1440 rpm. Portate e cadenze aumentano del 20 % con motore da 60 Hz

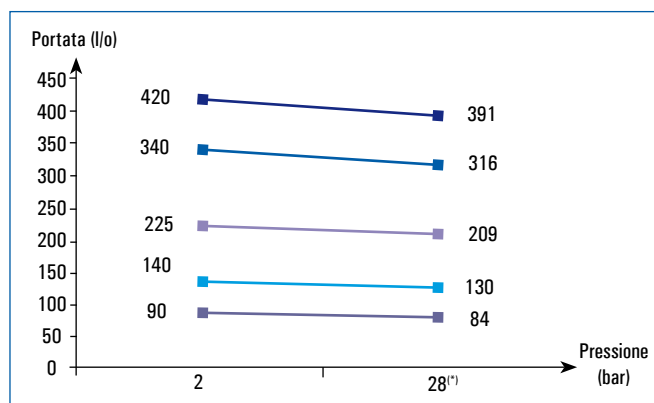
⁽²⁾ Non utilizzare con motori a 60 Hz

⁽³⁾ Cilindrata teorica

MAXROY® D105

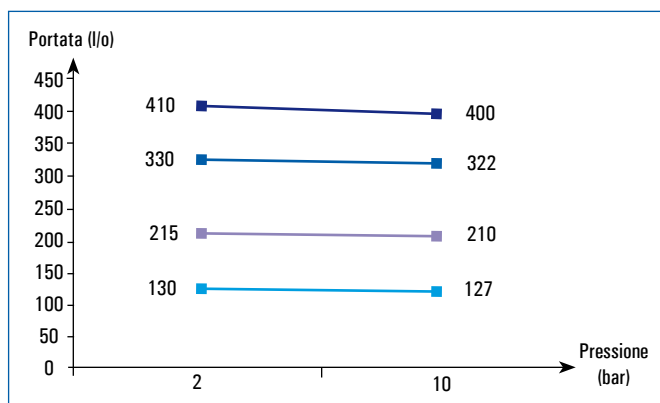


MAXROY® B105

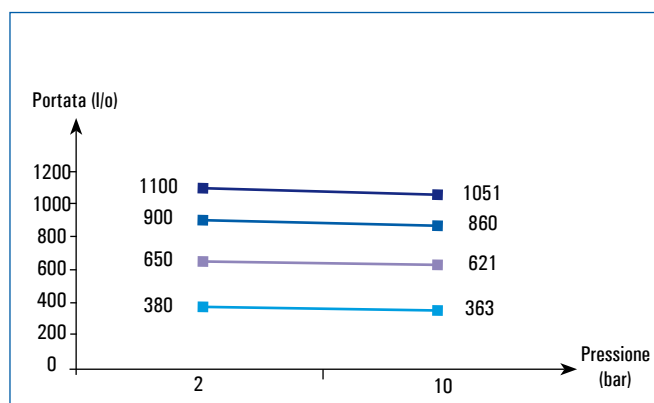


^(*) Testata dosatrice in plastica: P massima = 10 bar

MAXROY® A105

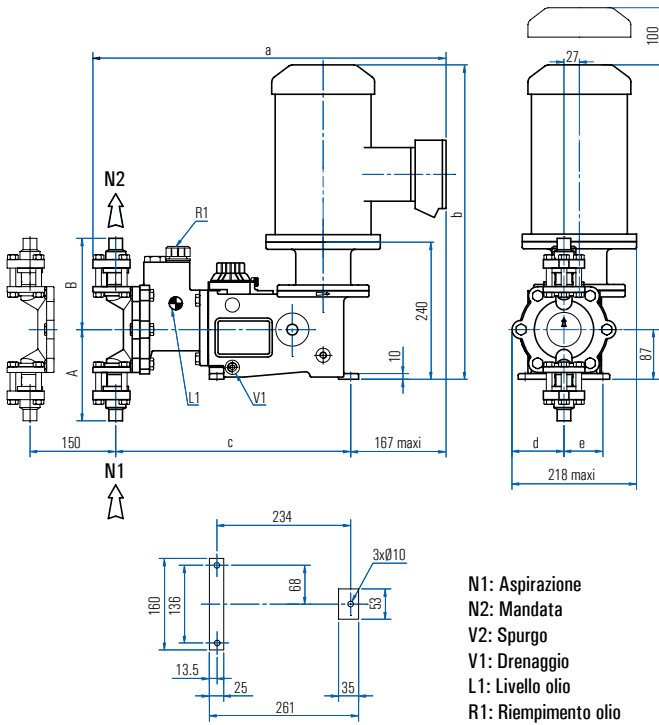


MAXROY® B145

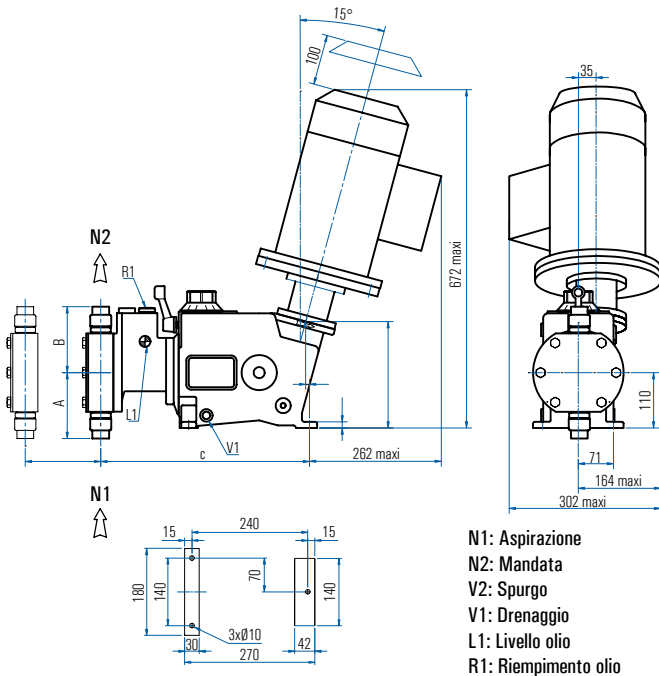


Dimensioni (in mm)

MAXROY® A105 e D105 - Testata dosatrice metallica Versione simplex



MAXROY® B105 - Testata dosatrice in plastica Versione simplex



MAXROY® A105, D105 e B105

Versioni (gpm)		Dimensioni (mm)	Raccordi
Testata dosatrice metallica			
Tutte le versioni (*)		a = 618 maxi b = 550 maxi c = 411 d = 91 e = 68	-
Filettati	58 - 96 - 144	A = 160 B = 160	N1 = R 1/2" G o 1/2" NPT N2 = R 1/2" G o 1/2" NPT
	180	A = 186 B = 160	N1 = R 3/4" G o 3/4" NPT N2 = R 1/2" G o 1/2" NPT
Da saldare	58 - 96 - 144	A = 160 B = 160	N1 = 1/2" N2 = 1/2"
	180	A = 186 B = 160	N1 = 3/4" N2 = 1/2"
A flange	58 - 96 - 144	A = 208 B = 208 (**)	N1 = 1/2" ANSI 150 LBS N2 = 1/2" ANSI 150 LBS (**)
	180	A = 239 B = 208 (**)	N1 = 3/4" ANSI 150 LBS N2 = 1/2" ANSI 150 LBS (**)
"Alimentare"	58 - 96 - 144	A = 160	DIN 11851 Ø 28
	180	B = 160	0 SMS 1145 Ø 25

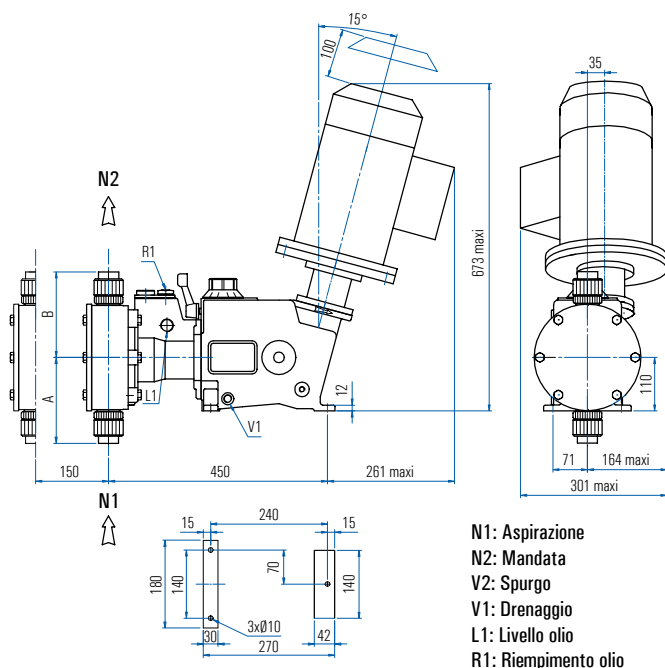
Testata dosatrice in plastica

Tutte le versioni (*)		a = 597 maxi b = 539 maxi c = 394 d = 93 e = 66	-
Raccordi lisci femmina per incollaggio	58 - 96 - 144	A = 131 B = 131	N1 = Ø 15x20 F N2 = Ø 15x20 F
	180	A = 160 B = 131	N1 = Ø 25x32 F N2 = Ø 15x20 F
A flange	58 - 96 - 144	A = 195 B = 195	N1 = PN 10 DN 15 N2 = PN 10 DN 15
	180	A = 196 B = 195	N1 = PN 10 DN 25 N2 = PN 10 DN 15

(*) MAXROY® B105: c = 432 per testata dosatrice metallica e 415 per testata dosatrice in plastica

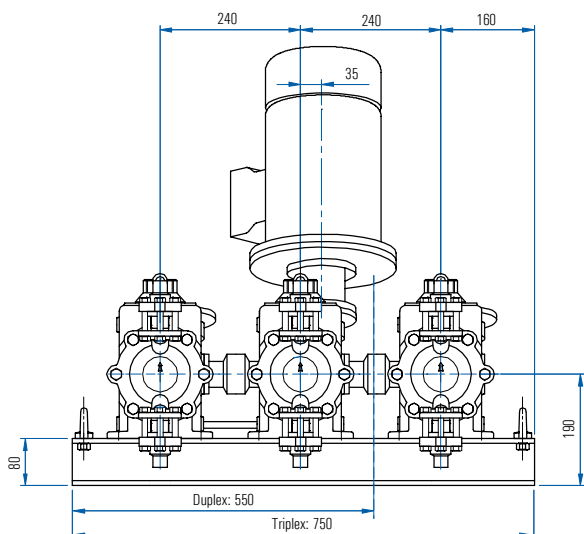
(**) MAXROY® B105: B = 213 e N2 = 1/2" ANSI 300 LBS

MAXROY® B145 - Testata dosatrice in plastica
Versione simplex



N1: Aspirazione
N2: Mandata
V2: Spurgo
V1: Drenaggio
L1: Livello olio
R1: Riempimento olio

MAXROY® B105 - Testata dosatrice metallica
Versioni Duplex e Triplex



Versioni (gpm)	Dimensioni (mm)	Raccordi
Testata dosatrice metallica		
Filettati	58 - 96 - 144	A = 191 B = 191 N1 = R 1" o 1"NPT N2 = R 1" o 1"NPT
	180	A = 231 B = 191 N1 = R 1 1/2" o 1 1/2"NPT N2 = R 1" o 1"NPT
Da saldare	58 - 96 - 144	A = 191 B = 191 N1 = 1" N2 = 1"
	180	A = 231 B = 191 N1 = 1 1/2" N2 = 1"
A flange	58 - 96 - 144	A = 246 B = 246 N1 = 1" ANSI 150 LBS N2 = 1" ANSI 150 LBS
	180	A = 316 B = 246 N1 = 1 1/2" ANSI 150 LBS N2 = 1" ANSI 150 LBS
"Alimentare"	58 - 96 - 144	A = 208 B = 208 DIN 11851 Ø 40 SMS 1145 Ø 38
	180	A = 208 B = 208
Testata dosatrice in plastica		
Raccordi lisci femmina per incollaggio	58 - 96 - 144	A = 176 B = 176 N1 = Ø 25x32 F N2 = Ø 25x32 F
	180	A = 219 B = 176 N1 = Ø 32x40 F N2 = Ø 25x32 F
A flange	58 - 96 - 144	A = 217 B = 217 N1 = PN 10 DN 25 N2 = PN 10 DN 25
	180	A = 276 B = 217 N1 = PN 10 DN 25 N2 = PN 10 DN 25

Protezione (verniciatura)

- Le pompe ricevono una mano di verniciatura poliuretano Ameron colore giallo RAL 1018 da 100 µ
- Altre protezioni: su richiesta

Lubrificazione

- Temperatura ambiente fra -5 °C e +50 °C: Olio corrispondente a ISO - VG150
- Quantità olio:
 - 2,5 l per le MAXROY® A105 e D105
 - 4 l per le MAXROY® B105 e B145

Peso ed imballo

Versione simplex	Peso netto (kg) (con olio) ⁽¹⁾	Peso lordo (kg) (con imballo) ⁽¹⁾	Imballo ⁽²⁾ (L x l x a - mm)
MAXROY® A105 e D105	33	40	515 x 465 x 720
MAXROY® B105	57	67	800 x 400 x 900
MAXROY® B145	63	70	790 x 390 x 740

⁽¹⁾ Approssimativamente - ⁽²⁾ Imballo standard in cartone



Una rete di oltre 100 distributori e agenti.
Per trovare il contatto locale, visitate il nostro sito Internet :
www.miltonroy-europe.com



Via Paracelso, 16 20864 Agrate Brianza (MB)
Centro Direzionale Colleoni Palazzo Andromeda 1
T. +39 039 6578511 www.archimedemilano.com